

## Drop-in Piano refrigerato al quarzo da incasso per 2 bacinelle GN, predisposto per gruppo remoto

ARTICOLO N° \_\_\_\_\_

MODELLO N° \_\_\_\_\_

NOME \_\_\_\_\_

SIS # \_\_\_\_\_

AIA # \_\_\_\_\_

**341137 (D21R2)**Piano refrigerato da  
incasso in quarzo per 2  
bacinelle GN, predisposto  
per gruppo remoto

### Descrizione

#### Articolo N° \_\_\_\_\_

Progettato per essere installato a filo per una migliore pulibilità e adatto per realizzazioni dal design moderno. Indicato per servire il cibo su piatti. Il cibo, introdotto alla temperatura corretta, mantiene la sua temperatura interna secondo gli standard Afnor. Lo sbrinamento automatico garantisce la pulizia degli evaporatori e un efficiente raffreddamento. Controllo digitale con visualizzazione e regolazione precisa della temperatura (0,1 °C). Controlli digitali HACCP che includono allarmi visivi. Il fondo è dotato di tubi in rame per garantire un corretto raffreddamento (con questo sistema l'aria tocca la superficie fredda e si raffredda). Elegante piano al quarzo di colore bianco e cornice in acciaio inox che lo rende ideale per servire piatti freddi in modo elegante. Dotato di foro di scarico per scaricare facilmente la condensa superiore. Cornice in acciaio inox AISI 304 con angoli arrotondati per facilitare le operazioni di pulizia. La schiuma di poliuretano espanso ad alta densità con ciclopentano garantisce un ottimo isolamento della vasca per ridurre la dispersione energetica. Predisposto per la connessione ad un gruppo refrigerante remoto (unità non inclusa). Gas refrigerante R452a (altri gas sono disponibili su richiesta).

Approvazione: \_\_\_\_\_

### Caratteristiche e benefici

- Predisposto per la connessione ad un gruppo refrigerante remoto (unità non inclusa).
- CB e CE certificati da un ente terzo notificato.
- Progettato per essere installato a filo per una migliore pulibilità e adatto per realizzazioni dal design moderno.
- Controllo preciso della temperatura e impostazione a 0,1°C.
- Di serie il prodotto viene fornito con termostato a controllo digitale che è in linea con le norme HACCP e fornisce un allarme visivo come avvertimento dell'aumento o della diminuzione delle temperature.
- Dimensioni di incasso disponibili: 1, 2, 3, 4, 5, 6 GN.
- Il cibo, introdotto alla temperatura corretta, mantiene la sua temperatura interna secondo gli standard Afnor.
- Lo sbrinamento automatico garantisce la pulizia degli evaporatori e un efficiente raffreddamento della vasca.
- Indicato per servire il cibo su piatti.
- Quando la temperatura della superficie scende sotto 0 °C, l'umidità nell'aria forma ghiaccio sulla superficie. Se vi è circolazione d'aria nell'ambiente, al posto del ghiaccio, sulla superficie, si formerà condensa.
- Dotato di foro di scarico per scaricare facilmente la condensa superiore.
- Elegante piano in quarzo di colore bianco e cornice in acciaio inox che lo rende ideale per servire piatti freddi in modo elegante.
- Versione con unità di raffreddamento integrata disponibile.

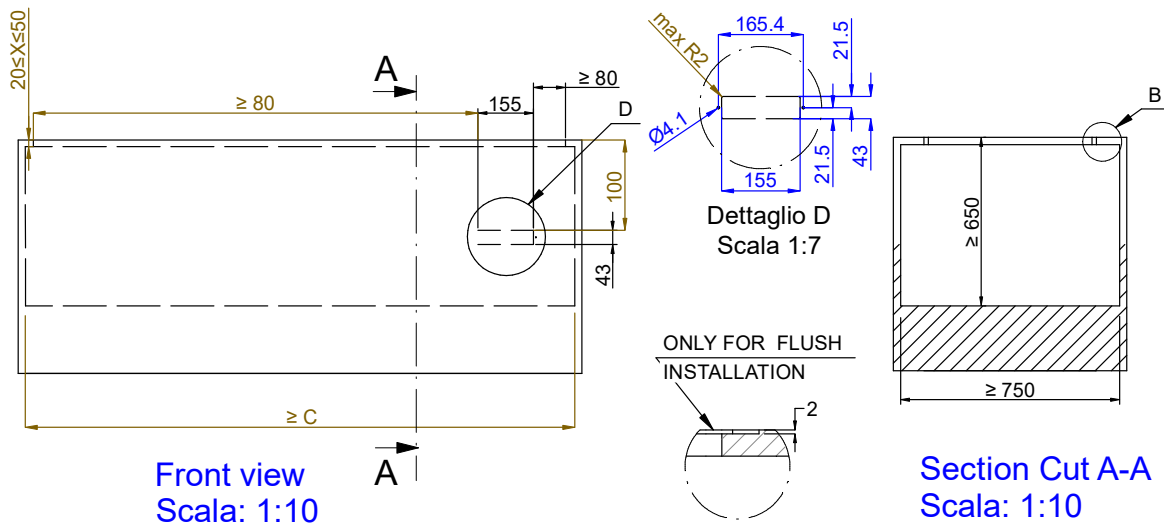
### Costruzione

- Controllo elettronico con visualizzazione della temperatura.
- Protezione dall'acqua IPx2.
- Il fondo è dotato di tubi in rame per garantire un corretto raffreddamento (con questo sistema l'aria tocca la superficie fredda e si raffredda).
- Cornice in acciaio inox AISI 304 con angoli arrotondati per facilitare le operazioni di pulizia.
- Superficie in quarzo bianco (altri colori di quarzo sono disponibili su richiesta).

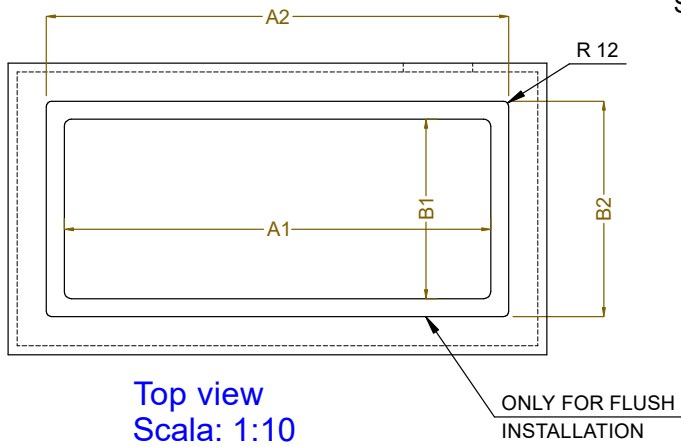
### Sostenibilità

- La schiuma di poliuretano espanso ad alta densità con ciclopentano garantisce un ottimo isolamento della vasca per ridurre la dispersione energetica.

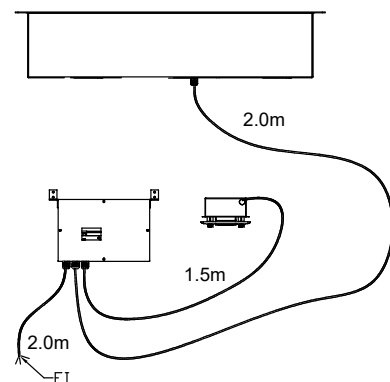
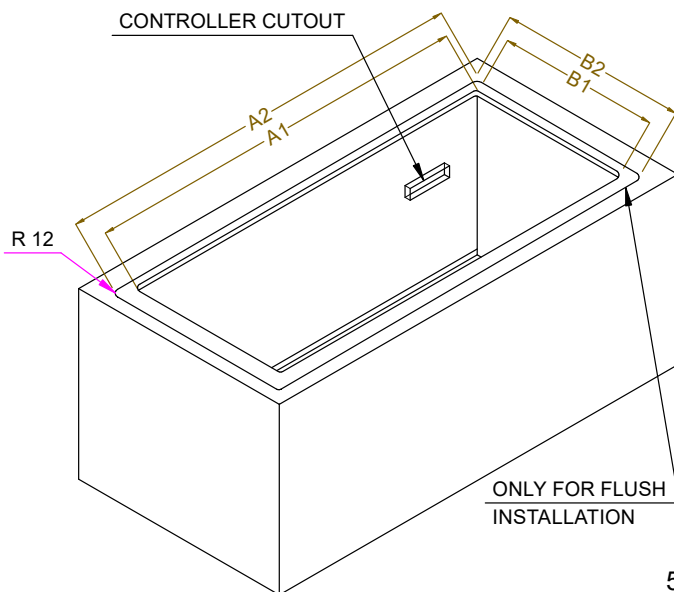




ONLY FOR FLUSH  
INSTALLATION



CAPACITY	CUTOUT		LOWERING FOR FLUSH INSTALLATION		C
	A1	B1	A2	B2	
1GN	355	560	454	624	535
2GN	680		774		855
3GN	1010	1104	624	1190	
4GN	1330	1424	1510		
5GN	1660	1744	1835		
6GN	1985	2074	2165		



595T02000 - COLD SURFACE REMOTE